

GITES POUR CHAUVES-SOURIS.

Fond : Planche de 1x 160 x 400 x 25 mm. (rainurer horizontalement, avec un espace de + 15 mm. diamètre rainure, + 5mm. , profondeur 4mm.)

Côtés : Planches de 300 x 90 x 40 x 20 mm. (planches de support) et modifier l'entrée gîte
 NB : Il suffit de modifier la dimension de 40mm (vers 45 ou 50 mm)
 Face-avant : Planche de 300 x 200 x 25 mm. (rainurés horizontalement avec un espace de 15 mm., diamètre rainure, 5mm. , profondeur 4 mm.)

Toit : 300x 120 x 12 mm. (contre -plaqué marin)

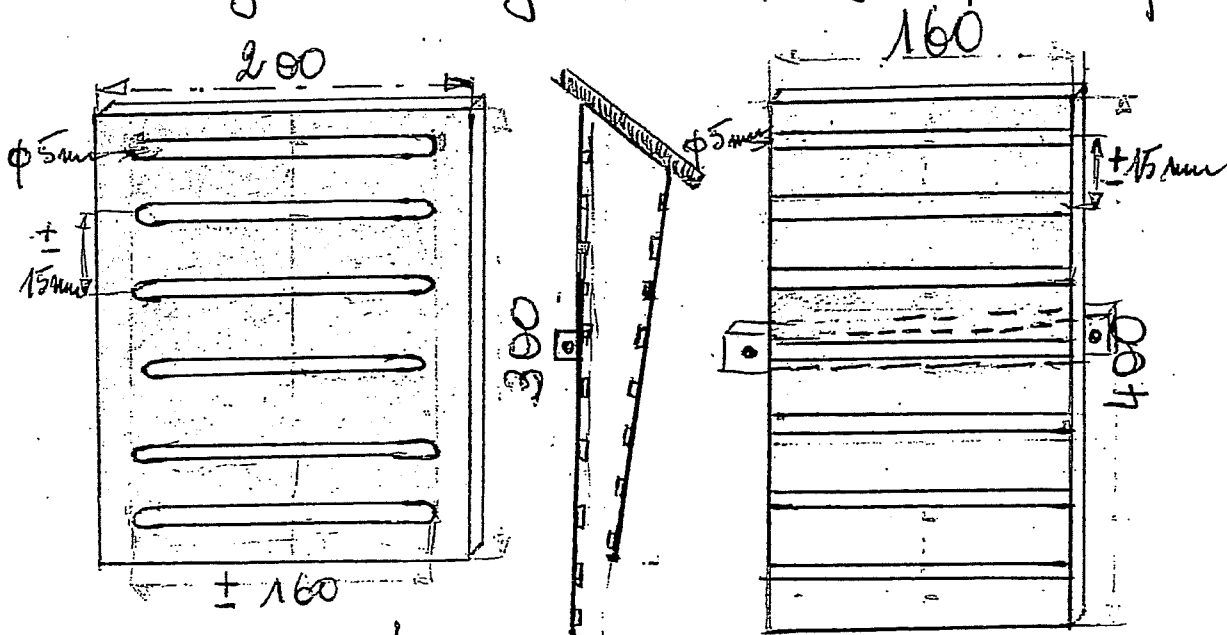
Barre de suspension : 300x 30 x 30 mm.

2^{ème} solution : Treillis PVC noir ou toile moustiquaire.

A fixer sur la face arrière et face avant, avec agrafes ou cavaliers.

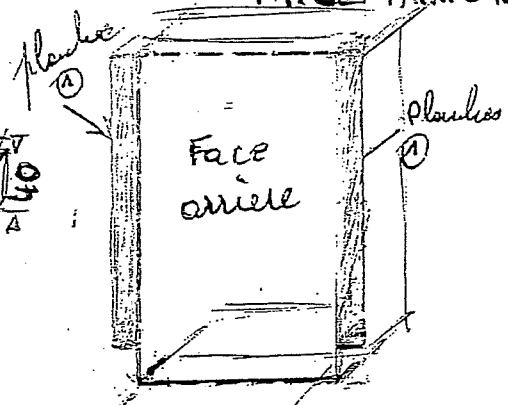
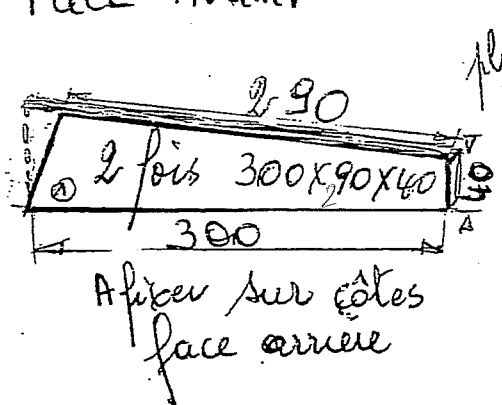
Face arrière : 160 x 400 mm.
 Face- avant : 160 x 300 mm

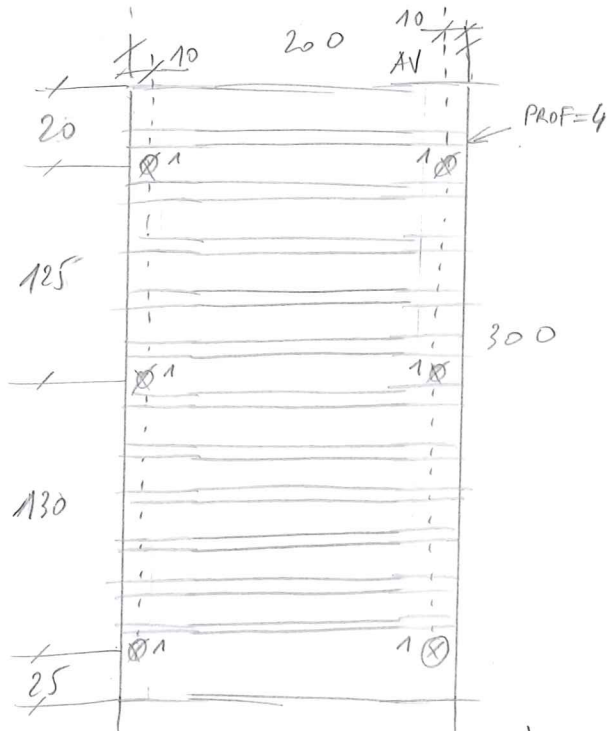
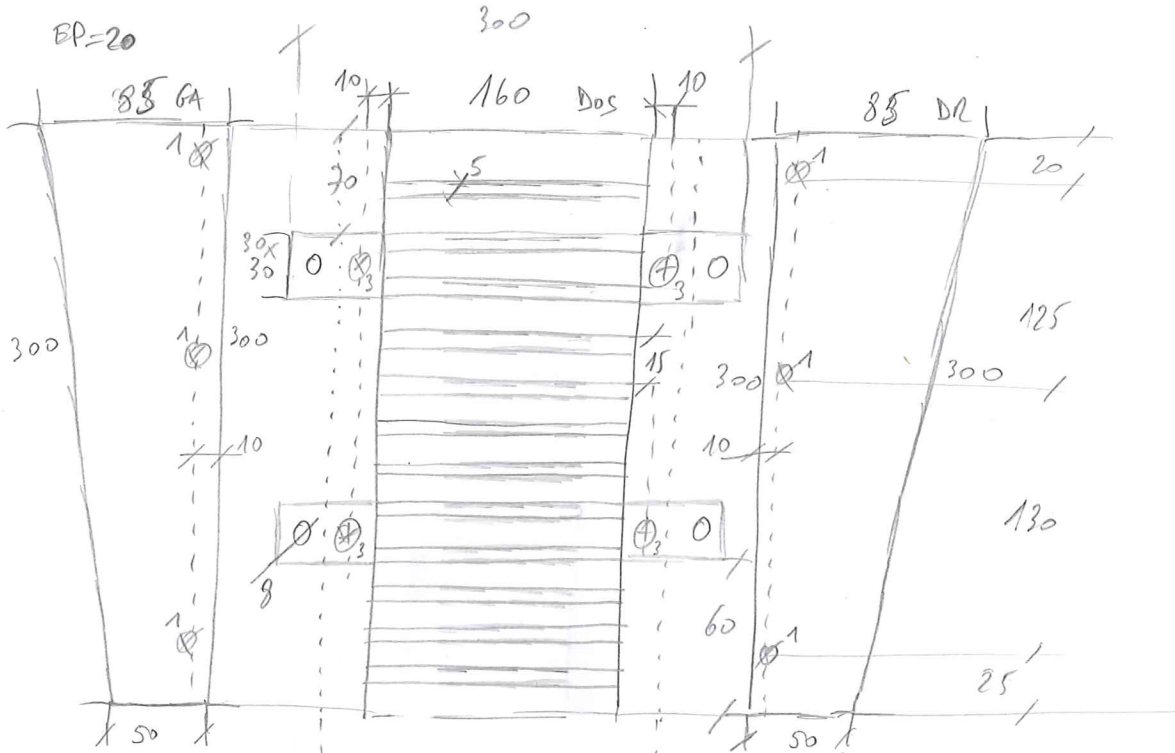
NB: Soigner montage, intérieur gîte hermétique / obscure



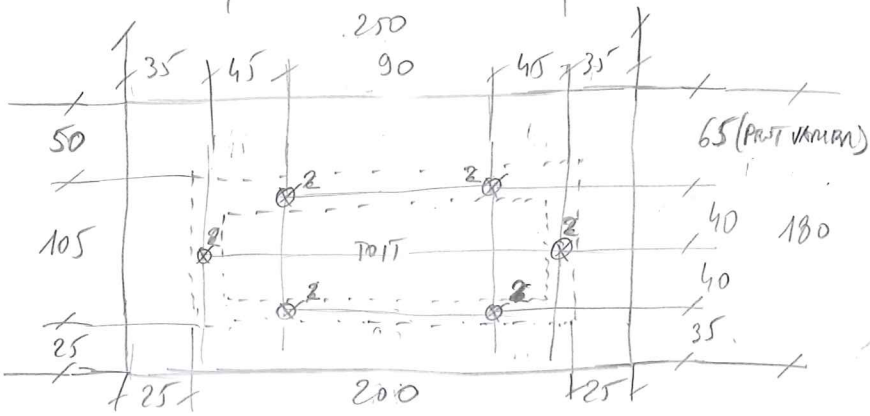
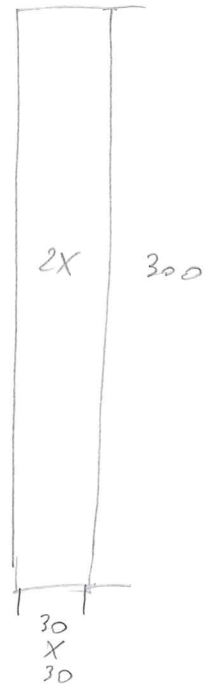
Face Avant

FACE ARRIERE





VIS	
- 12x 3,5x35	1
- 6x 3,5x25	2
- 4x 4x50	3



EP12
PANNIN
SITU COND:
- TRAV VIS TOIT
- SONT DRESSUS-TOIT 180

ATTENTION:
AVANT DE PONCER LE TOIT,
VERIFIER LA POSITION DES
VIS AVEC LE BOITIER